



**EP13PNT - EP15PNT - EP16CPNT - EP16PNT  
EP18CPNT - EP18PNT - EP20PNT - EP16CPN  
EP16PN - EP18CPN - EP18PN - EP20PN**

Especificaciones

**Carretillas elevadoras eléctricas**

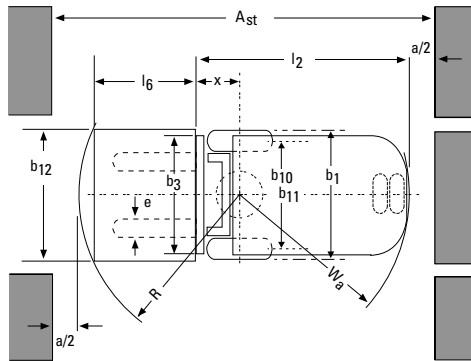
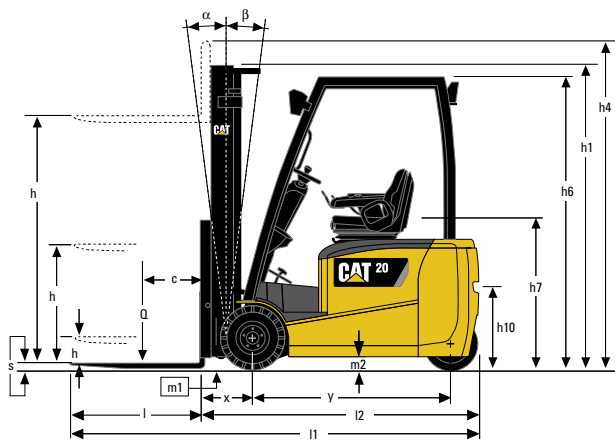
3 y 4 ruedas; 48 V; 1,3 - 2,0 toneladas

<b>Características</b>			Cat Lift Trucks <b>EP13PNT</b>	Cat Lift Trucks <b>EP15PNT</b>	Cat Lift Trucks <b>EP16CPNT</b>
1.01	Fabricante (abreviación)		Eléctrico	Eléctrico	Eléctrico
1.02	Designación del modelo del fabricante		Sentado	Sentado	Sentado
1.03	Fuente de potencia: batería, diésel, gas LP, gasolina		1300	1500	1600
1.04	Control de dirección: conductor acompañado, de pie, sentado		500	500	500
1.05	Capacidad específica de elevación	Q (kg)	373	373	373
1.06	Centro de carga	c (mm)	1285	1285	1395
1.08	Distancia de carga, eje hasta cara de horquillas	x (mm)			
1.09	Longitud del chasis	y (mm)			
<b>Peso</b>					
2.01	Peso de la carretilla, sin carga / incluyendo batería	kg	2785	2980	3040
2.02	Peso por eje con carga, delantero / trasero	kg	3585/500	3915/565	4070/570
2.03	Peso por eje sin carga, delantero / trasero	kg	1400/1385	1395/1585	1470/1570
<b>Ruedas y Tren de Potencia</b>					
3.01	Ruedas: V= macizas, L= neumát., SE = Sup.-Elást. - delante/atrás		SE/SE	SE/SE	SE/SE
3.02	Dimensiones del neumático, delantero		18x7-8	18x7-8	18x7-8
3.03	Dimensiones del neumático, trasero		140/55-9	140/55-9	140/55-9
3.05	Numero de ruedas, delante/atrás (x = motrices)		2x/2	2x/2	2x/2
3.06	Distancia entre centros de ruedas, delante	b10 (mm)	920	920	920
3.07	Distancia entre centros de ruedas, atrás	b11 (mm)	174	174	174
<b>Dimensiones</b>					
4.01	Inclinación del mástil, hacia adelante / hacia atrás	$\alpha/\beta$ °	5/7.5	5/7.5	5/7.5
4.02	Altura con mástil plegado	h1 (mm)	2125	2125	2125
4.03	Elevación libre	h2 (mm)	80	80	80
4.04	Elevación estándar	h3 (mm)	3290	3290	3290
4.05	Altura total con mástil desplegado	h4 (mm)	4335	4335	4335
4.07	Altura hasta la parte superior del tejadillo protector	h6 (mm)	2050	2050	2050
4.08	Altura del asiento	h7 (mm)	974	974	974
4.12	Altura del acople para arrastre	h10 (mm)	575	575	575
4.19	Longitud total	l1 (mm)	2998	2998	3108
4.20	Distancia hasta las horquillas (incluye el grueso de las horquillas)	l2 (mm)	1848	1848	1958
4.21	Anchura total	b1/b2 (mm)	1090	1090	1090
4.22	Horquillas (espesor, ancho, largo)	s, e, l (mm)	35x100x1150	35x100x1150	35x100x1150
4.23	Tablero DIN 15 173 A/B/no		2A	2A	2A
4.24	Ancho del tablero	b3 (mm)	920	920	920
4.31	Distancia al suelo bajo el mástil, cargado	m1 (mm)	95	95	95
4.32	Distancia al suelo en el centro del chasis, cargado	m2 (mm)	85	85	85
4.33	Ancho del pasillo de trabajo con palets de 1000 x1200 mm	Ast (mm)	3173	3173	3283
4.34	Ancho del pasillo de trabajo con palets de 800 x1200 mm	Ast (mm)	2993	2993	3103
4.35	Radio de giro	Wa (mm)	1475	1475	1585
4.36	Distancia mínima entre centros de rotación	b13 (mm)	0	0	0
<b>Rendimientos</b>					
5.01	Velocidades desplazamiento, con/sin carga	km/h	16/16	16/16	16/16
5.02	Velocidades elevación, con/sin carga	m/s	0.5/0.6	0.5/0.6	0.5/0.6
5.03	Velocidades descenso, con/sin carga	m/s	0.52/0.5	0.52/0.5	0.52/0.5
5.05	Tracción a la barra de tiro, con/sin carga	N	2810/3130	2720/3090	2680/3070
5.06	Máxima tracción a la barra de tiro, con /sin carga (5 min en ciclo corto)	N	11390/11710	11290/11660	12020/12410
5.07	Accesibilidad en pendientes, con/sin carga	%	11/18	10/16	11/16
5.08	Pendiente máxima, con/sin carga	%	28/35	26/35	27/35
5.09	Tiempo de aceleración en desplazamiento, con/sin carga (0-10 m)	s	4.1/3.6	4.2/3.7	4.3/3.7
5.10	Frenos de servicio: (mecánicos/hidráulicos/eléctricos/neumáticos)		Mecánico/Hidrául.	Mecánico/Hidrául.	Mecánico/Hidrául.
<b>Motor Eléctrico</b>					
6.01	Capacidad del motor de tracción (60 min. en ciclo corto)	kW	4.5x2	4.5x2	4.5x2
6.02	Potencia del motor de elevación con factor de operación de 15%	kW	11.5	11.5	11.5
6.03	Batería, DIN 43 531/35/36 A/B/C/no		DIN 43531 A	DIN 43531 A	DIN 43531 A
6.04	Batería, voltaje/capacidad después de 5 horas de carga	V/Ah	48V/500Ah	48V/500Ah	48V/625Ah
6.05	Batería, peso	kg	715	715	855
6.06	Consumo energético según el ciclo 60 VDI	kWh/h	-	-	-
<b>Accesorios</b>					
8.01	Tipo de control de velocidad		Transistor CA	Transistor CA	Transistor CA
8.02	Presión hidráulica para implementos	bar	181	181	181
8.03	Caudal de aceite para implementos	l/min	-	-	-
8.04	Nivel sonoro al oído del conductor (EN 12053)	dB(A)	66	66	66
8.05	Tipo de acoplamiento para arrastre: Tipo DIN, referencia		15170/H	15170/H	15170/H

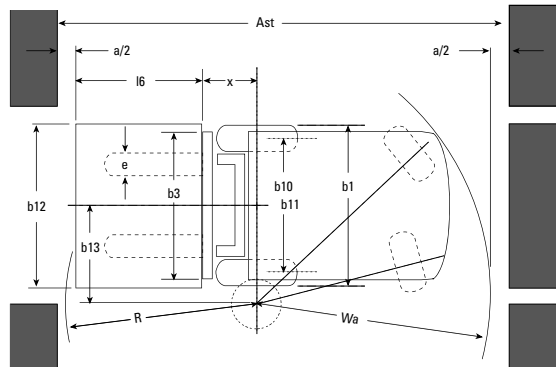
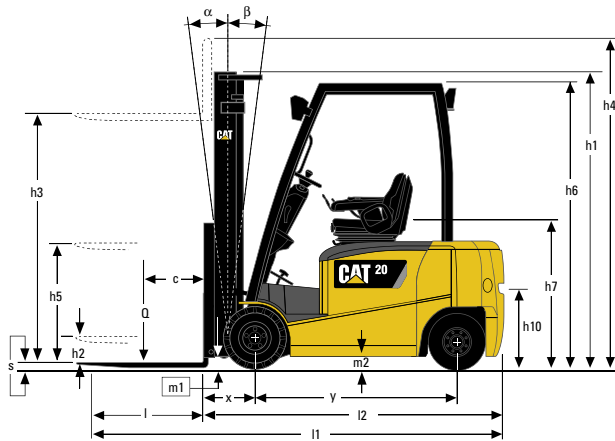


	Cat Lift Trucks EP18CPNT	Cat Lift Trucks EP16PNT	Cat Lift Trucks EP18PNT	Cat Lift Trucks EP20PNT	Cat Lift Trucks EP16CPN	Cat Lift Trucks EP18CPN	Cat Lift Trucks EP16PN	Cat Lift Trucks EP18PN	Cat Lift Trucks EP20PN
	Eléctrico	Eléctrico	Eléctrico	Eléctrico	Eléctrico	Eléctrico	Eléctrico	Eléctrico	Eléctrico
	Sentado	Sentado	Sentado	Sentado	Sentado	Sentado	Sentado	Sentado	Sentado
	1800	1600	1800	2000	1600	1800	1600	1800	2000
	500	500	500	500	500	500	500	500	500
	373	373	373	384	373	373	373	373	384
	1395	1505	1505	1505	1446	1446	1556	1556	1556
	3140	3140	3235	3465	3050	3105	3105	3170	3335
	4395/545	4085/655	4400/635	4775/690	4015/635	4330/575	4055/650	4360/610	4710/625
	1470/1670	1555/1585	1555/1680	1600/1865	1450/1600	1445/1660	1560/1545	1550/1620	1575/1760
	SE/SE	SE/SE	SE/SE	SE/SE	SE/SE	SE/SE	SE/SE	SE/SE	SE/SE
	18x7-8	18x7-8	18x7-8	200/50-10	18x7-8	18x7-8	18x7-8	18x7-8	200/50-10
	140/55-9	140/55-9	140/55-9	140/55-9	16x6-8	16x6-8	16x6-8	16x6-8	16x6-8
	2x/2	2x/2	2x/2	2x/2	2x/2	2x/2	2x/2	2x/2	2x/2
	920	920	920	938	920	920	920	920	938
	174	174	174	174	898	898	898	898	898
	5/7.5	5/7.5	5/7.5	5/7.5	5/7.5	5/7.5	5/7.5	5/7.5	5/7.5
	2125	2125	2125	2125	2125	2125	2125	2125	2125
	80	80	80	80	80	80	80	80	80
	3290	3290	3290	3290	3290	3290	3290	3290	3290
	4335	4335	4335	4335	4335	4335	4335	4335	4335
	2050	2050	2050	2050	2050	2050	2050	2050	2050
	974	974	974	974	974	974	974	974	974
	575	575	575	575	575	575	575	575	575
	3108	3218	3218	3229	3302	3302	3412	3412	3423
	1958	2068	2068	2079	2152	2152	2262	2262	2273
	1090	1090	1090	1140	1090	1090	1090	1090	1140
	35x100x1150	35x100x1150	35x100x1150	35x100x1150	35x100x1150	35x100x1150	35x100x1150	35x100x1150	35x100x1150
	2A	2A	2A	2A	2A	2A	2A	2A	2A
	920	920	920	920	920	920	920	920	920
	95	95	95	95	95	95	95	95	95
	85	85	85	85	85	85	85	85	85
	3283	3393	3393	3403	3473	3473	3588	3588	3599
	3103	3213	3213	3222	3273	3273	3388	3388	3399
	1585	1695	1695	1695	1900	1900	2015	2015	2015
	0	0	0	0	481	481	544	544	544
	16/16	16/16	16/16	16/16	17/17	17/17	17/17	17/17	17/17
	0.44/0.6	0.5/0.6	0.44/0.6	0.4/0.6	0.5/0.6	0.44/0.6	0.5/0.6	0.44/0.6	0.4/0.6
	0.52/0.5	0.52/0.5	0.52/0.5	0.52/0.5	0.52/0.5	0.52/0.5	0.52/0.5	0.52/0.5	0.52/0.5
	2610 / 3050	2650 / 3050	2580 / 3020	2480 / 2970	2680 / 3070	2610 / 3060	2660 / 3060	2600 / 3040	2510 / 3000
	11950 / 12390	12160 / 12550	12090 / 12530	11980 / 12470	12020 / 12410	11950 / 12400	12170 / 12560	12110 / 12550	12020 / 12510
	9 / 15	9 / 15	9 / 15	8 / 14	10 / 16	9 / 16	9 / 16	9 / 15	8 / 14
	25 / 35	26 / 35	25 / 35	23 / 35	27 / 35	25 / 35	27 / 35	25 / 35	23 / 35
	4.3 / 3.8	4.3 / 3.8	4.4 / 3.8	4.5 / 3.9	4.3 / 3.7	4.3 / 3.7	4.3 / 3.7	4.4 / 3.8	4.4 / 3.8
	Mecánico/Hidrául.	Mecánico/Hidrául.	Mecánico/Hidrául.	Mecánico/Hidrául.	Mecánico/Hidrául.	Mecánico/Hidrául.	Mecánico/Hidrául.	Mecánico/Hidrául.	Mecánico/Hidrául.
	4.5x2	4.5x2	4.5x2	4.5x2	4.5x2	4.5x2	4.5x2	4.5x2	4.5x2
	11.5	11.5	11.5	11.5	11.5	11.5	11.5	11.5	11.5
	DIN 43531 A	DIN 43531 A	DIN 43531 A	DIN 43531 A	DIN 43531 A	DIN 43531 A	DIN 43531 A	DIN 43531 A	DIN 43531 A
	48V/625Ah	48V/750Ah	48V/750Ah	48V/750Ah	48V/625Ah	48V/625Ah	48V/750Ah	48V/750Ah	48V/750Ah
	855	1025	1025	1025	855	855	1025	1025	1025
	-	-	-	-	-	-	-	-	-
	Transistor CA	Transistor CA	Transistor CA	Transistor CA	Transistor CA	Transistor CA	Transistor CA	Transistor CA	Transistor CA
	181	181	181	181	181	181	181	181	181
	-	-	-	-	-	-	-	-	-
	66	66	66	66	67	67	67	67	67
	15170/H	15170/H	15170/H	15170/H	15170/H	15170/H	15170/H	15170/H	15170/H





- Ast =  $Wa + R + a$
- Ast = Ancho del pasillo
- Wa = Radio de giro
- a = Margen de seguridad =  $2 \times 100 \text{ mm}$
- R =  $\sqrt{(l6 + x)^2 + (b12 / 2)^2}$
- l6 = Longitud del palet (800 o 1000 mm)
- b12 = Ancho del palet (1200 mm)



- Ast =  $Wa + x + l6 + a$
- Ast = Ancho del pasillo con carga
- a = Margen de seguridad (200 mm)
- l6 = Longitud del palet (800 o 1000 mm)
- b12 = Ancho del palet (1200 mm)

## Menor coste de propiedad

- 5 configuraciones de rendimiento predefinidas que permiten al operario adaptar la carretilla a todas las situaciones.
- Sistema de dirección mediante señales eléctricas con retroalimentación de fuerza que no requiere sistema hidráulico (modelos de 3 ruedas) y que reduce el consumo de energía.
- Intervalo de servicio de 1.000 horas y rutinas de mantenimiento cortas que reducen el coste total de funcionamiento y ofrecen un tiempo de actividad máximo.
- Frenos 'sin mantenimiento' y luces LED.
- Tecnología CA avanzada que proporciona velocidades de elevación y desplazamiento rápidas para ciclos de trabajo más cortos.
- Controlador CA MicroCommand® que permite un rendimiento programable y ahorro de energía.
- Protector superior de tubos perfilados que permite instalar las cabinas paneladas de manera sencilla.
- Admite baterías de tamaño DIN y BS.

## Productividad inigualable

- Frenos de disco húmedo 'sin mantenimiento' idóneos para el uso de la carretilla en aplicaciones y entornos con alta concentración de materiales abrasivos.
- Luces de trabajo LED muy brillantes que mejoran la visibilidad en espacios pequeños.
- Fácil acceso a todos los componentes, lo que contribuye a un mantenimiento más rápido.
- Pantalla multifunción que muestra la información y los códigos de error.
- Diagnósticos de fácil acceso con un ordenador portátil.
- Chasis de gran resistencia y mástiles rígidos.
- Frenado regenerativo que optimiza los ciclos de trabajo..
- Amplia apertura de la tapa de la batería para un acceso amplio y fácil.
- Cambio lateral de baterías opcional para el intercambio rápido y seguro en varios turnos.
- IPx4 aísla los componentes de la entrada de agua desde cualquier ángulo permitiendo el uso en trabajos exteriores y ambientes húmedos.

## Seguridad y ergonomía

- El sistema de detección de presencia (PDS+) evita el uso accidental de la carretilla cuando el conductor no está sentado. Ahora incluye 'retención en pendiente' y freno de estacionamiento eléctrico automático.
- Asidero para marcha atrás con botón de bocina.
- Sistema de reducción de velocidad en curvas (Intuitive Speed Control) que contribuye a una mayor seguridad.
- Disposición de pedales como en un automóvil para un uso intuitivo.
- Asiento neumático totalmente ajustable.
- Volante pequeño que requiere menos fuerza de giro y ofrece un 'tacto' progresivo, lo que reduce la fatiga del conductor.
- El operario se mantiene bien informado en todo momento con los datos de funcionamiento clave gracias a la pantalla multifunción.
- Escalón bajo, ancho y profundo para un acceso confortable.
- Espacio de suelo amplio y sin obstáculos para un confort óptimo y un uso seguro de los pedales.
- Diseño moderno y sin aristas del exterior y compartimentos del operario confortables.

## Opciones

- Indicador de peso de carga
- Palancas hidráulicas de control manual fáciles de utilizar
- Protector superior de alta visibilidad
- Paquetes de cabina paneladas suministrados de fábrica
- Cambio de baterías lateral rápido
- Diferentes longitudes de horquilla disponibles
- Distintos tipos de mástil

EP13PNT - EP20PNT					EP13PNT	EP15PNT	EP16CPNT	EP18CPNT	EP16PNT	EP18PNT	EP20PNT
Tipo de Mástil	h3	h1	h4	h2/h5	Q @ c = 500mm kg	Q @ c = 500mm kg	Q @ c = 500mm kg	Q @ c = 500mm kg	Q @ c = 500mm kg	Q @ c = 500mm kg	Q @ c = 500mm kg
	mm	mm	mm	mm							
Simplex	2000	1480*	3045	80	1300	1500	1600	1800	1600	1800	2000
	2560	1760*	3605	80	1300	1500	1600	1800	1600	1800	2000
	2760	1860*	3805	80	1300	1500	1600	1800	1600	1800	2000
	3000	1980*	4045	80	1300	1500	1600	1800	1600	1800	2000
	3290	2125	4335	80	1300	1500	1600	1800	1600	1800	2000
	3530	2245	4575	80	1300	1500	1600	1800	1600	1800	2000
	3720	2385	4765	80	1300	1500	1600	1800	1600	1800	2000
	4090	2570	5135	80	1300	1500	1600	1750	1600	1800	2000
	4480	2775	5525	80	1275	1475	1600	1700	1600	1800	2000
	5000	3035	6045	80	1200	1400	1525	1625	1600	1750	1925
5500	3285	6545	80	1125	1325	1425	1550	1500	1675	1850	
6000	3535	7045	80	1050	1250	1300	1425	1400	1550	1650	
Duplex	2800	1880*	3845	835	1300	1500	1600	1800	1600	1800	2000
	3000	1980*	4045	935	1300	1500	1600	1800	1600	1800	2000
	3295	2125	4340	1080	1300	1500	1600	1800	1600	1800	2000
	3515	2245	4560	1200	1300	1500	1600	1800	1600	1800	2000
	3700	2385	4745	1340	1300	1500	1600	1800	1600	1800	2000
	4030	2570	5075	1525	1300	1500	1600	1750	1600	1800	2000
Triplex	3710	1780*	4755	735	1300	1500	1600	1800	1600	1800	2000
	4010	1880*	5055	835	1300	1500	1600	1750	1600	1800	2000
	4310	1980*	5355	935	1275	1475	1600	1725	1600	1800	2000
	4750	2125	5795	1080	1225	1425	1550	1650	1600	1800	2000
	5090	2245	6135	1200	1175	1375	1500	1600	1600	1775	1900
	5490	2385	6535	1340	1125	1325	1450	1550	1550	1675	1825
	5990	2570	7035	1525	1075	1275	1375	1375	1450	1500	1650
	6490	2830	7535	1785	950	1050	1050	1050	1175	1175	1350
	7000	3035	8045	1990	725	725	725	725	850	850	1100

EP16CPN - EP20PN					EP16CPN	EP18CPN	EP16PN	EP18PN	EP20PN
Tipo de Mástil	h3	h1	h4	h2/h5	Q @ c = 500mm kg	Q @ c = 500mm kg	Q @ c = 500mm kg	Q @ c = 500mm kg	Q @ c = 500mm kg
	mm	mm	mm	mm					
Simplex	2000	1480*	3045	80	1600	1800	1600	1800	2000
	2560	1760*	3605	80	1600	1800	1600	1800	2000
	2760	1860*	3805	80	1600	1800	1600	1800	2000
	3000	1980*	4045	80	1600	1800	1600	1800	2000
	3290	2125	4335	80	1600	1800	1600	1800	2000
	3530	2245	4575	80	1600	1800	1600	1800	2000
	3720	2385	4765	80	1600	1800	1600	1800	2000
	4090	2570	5135	80	1600	1800	1600	1800	2000
	4480	2775	5525	80	1600	1775	1600	1800	2000
	5000	3035	6045	80	1600	1700	1600	1775	1925
	5500	3285	6545	80	1475	1475	1575	1575	1850
	6000	3535	7045	80	1075	1075	1175	1175	1750
	Duplex	2800	1880*	3845	835	1600	1800	1600	1800
3000		1980*	4045	935	1600	1800	1600	1800	2000
3295		2125	4340	1080	1600	1800	1600	1800	2000
3515		2245	4560	1200	1600	1800	1600	1800	2000
3700		2385	4745	1340	1600	1800	1600	1800	2000
4030		2570	5075	1525	1600	1800	1600	1800	2000
Triplex	3710	1780*	4755	735	1600	1800	1600	1800	2000
	4010	1880*	5055	835	1600	1800	1600	1800	2000
	4310	1980*	5355	935	1600	1775	1600	1800	2000
	4750	2125	5795	1080	1600	1725	1600	1800	1950
	5090	2245	6135	1200	1600	1675	1600	1750	1900
	5490	2385	6535	1340	1500	1500	1600	1625	1850
	5990	2570	7035	1525	1100	1100	1200	1200	1775
	6490	2830	7535	1785	800	800	900	900	1325
	7000	3035	8045	1990	575	575	675	675	950

## Características y capacidades del mástil

- h1 Altura con mástil replegado
- h2 Elevación libre estándar
- h3 Elevación de las horquillas
- h4 Altura con mástil desplegado
- h5 Altura de elevación libre
- Q Capacidad de elevación, carga nominal
- c Centro de carga (distancia)

(Consulte a su concesionario sobre la inclinación hacia atrás máxima para obtener las capacidades especificadas)

\* Más bajo que el tejadillo protector superior.



# Cat® Lift Trucks.

## Su aliado en la manipulación de materiales.

Desde la década de 1960, hemos producido carretillas elevadoras diseñadas para durar y para rendir en algunos de los entornos más exigentes. Hoy en día, los valores de robustez, durabilidad y fácil servicio de la marca están en el corazón de toda nuestra gama de carretillas elevadoras y equipos para almacén.

Junto con nuestra red de concesionarios, estamos dedicados a proporcionar a los clientes soluciones completas para manipulación de materiales y una selección de máquinas económica.

Nuestras piezas se ofrecen con un 95% de disponibilidad inmediata, la más elevada del sector, y se puede acceder a ellas por Internet mediante nuestros departamentos centralizados de EE.UU., Singapur y Japón, en lo que constituye un servicio realmente global. Ofrecemos una gran variedad de contratos de garantía y mantenimiento que pueden adaptarse a sus necesidades concretas. Nuestros técnicos formados responderán con rapidez y eficacia siempre que los necesite, para que su actividad de manipulación de materiales se desarrolle sin incidentes y de manera rentable.

También disponemos de una gama completa de opciones financieras y de alquiler para distribuir los costes de explotación a lo largo del tiempo. Para los clientes que llevan a cabo operaciones continentales, nuestro departamento internacional de ventas y servicios para flotas pone a disposición las ventajas de la red mundial de Cat Lift Trucks a través de un único punto de contacto. Para encontrar soluciones rentables o para localizar el concesionario más cercano, póngase en contacto con Cat Lift Trucks, su aliado en la manipulación de materiales.



[info@catliftruck.com](mailto:info@catliftruck.com)  
[www.catliftruck.com](http://www.catliftruck.com)  
[www.catliftpower.com](http://www.catliftpower.com)

CSSC1463(03/12)

©2011, MCFE. Todos los derechos están reservados.

CAT, CATERPILLAR, sus respectivos logotipos, el 'Amarillo Caterpillar', la imagen comercial "Power Edge" así como la identidad corporativa y de los productos que se utilizan aquí, son marcas registradas de Caterpillar y no puede hacerse uso de ellas sin permiso.

Impreso en Los Países Bajos

NOTA: Las especificaciones de rendimiento pueden variar en función de tolerancias de fabricación estándar, estado del vehículo, tipos de neumáticos, estado de suelos o superficies, aplicaciones o entornos de trabajo. Es posible que las carretillas se muestren con opciones que no son de serie. Los requisitos de rendimiento específicos y las configuraciones disponibles localmente deberán tratarse con el distribuidor de carretillas elevadoras Cat. Cat Lift Trucks mantiene una política de desarrollo de productos constante. Por esa razón, algunos materiales, opciones y especificaciones pueden cambiar sin previo aviso.

**CAT** Lift  
Trucks